

Giravolta

DIFFUSER REPLACEMENT

DESIGN

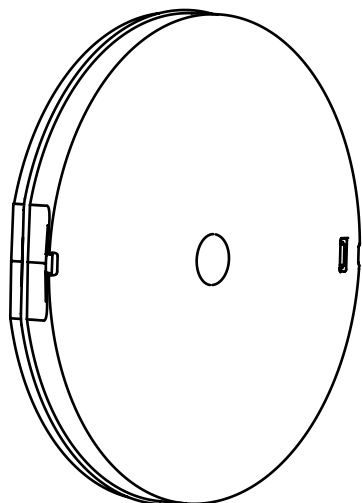
Battaglia Rota Nodari

PEDRALI®

100%
MADE IN
ITALY

INSTRUCTIONS

Istruzioni - Gebrauchsanweisungen - Instructions - Instrucciones



- EN** - ⚠ Carefully execute the sequence of disassembly and assembly of the diffuser
- IT** - ⚠ Eseguire scrupolosamente le sequenze di smontaggio e montaggio del diffusore
- DE** - ⚠ Führen Sie die einzelnen Schritte der Demontage und Montage des Diffusors entsprechend der Anweisung durch
- FR** - ⚠ Effectuez scrupuleusement les séquences de désassemblage et d'assemblage de le diffuseur
- ES** - ⚠ Lleve a cabo cuidadosamente las secuencias de desmontaje y montaje de el difusor

EN - (A) Insert the flat-blade screwdriver (1) in the specific slots located on the diffuser (2). Perform an outward movement with the screwdrivers in order to remove the diffuser (2) from the lamp body (3).

IT - (A) Inserire i cacciaviti a taglio (1) nelle apposite fessure posizionate sul diffusore (2). Eseguire con i cacciaviti un movimento verso l'esterno in modo da rimuovere il diffusore (2) dal corpo lampada (3).

DE - (A) Führen Sie jeweils gegenüberliegend zwei Schlitzschraubendreher (1) in den Schlitz zwischen dem Diffusor (2) und der Fassung ein und drehen Sie diese in die entgegengesetzte Richtung nach außen um so den Diffusor (2) vom Lampenkörper (3) zu trennen.

FR - (A) Insérez les tournevis à fente (1) dans les fentes situées sur le diffuseur (2). Effectuer un mouvement vers l'extérieur avec les tournevis afin de retirer le diffuseur (2) du corps de lampe (3).

ES - (A) Inserte los destornilladores con cabeza plana (1) en las ranuras apropiadas del difusor (2). Utiliza los destornilladores para mover el difusor (2) hacia fuera del cuerpo de la lámpara (3).

EN: MATERIAL CARE

Clean using a well wrung microfibre cloth, that has been wet with water. Do not use solvents, avoid the use of denatured alcohol or detergents containing even in small quantities acetone, trichlorethylene and ammonia

IT: CURA DEL MATERIALE

Pulire con un panno in microfibra inumidito con acqua, ben strizzato. Non usare solventi, evitare l'uso di alcol denaturato o di detersivi contenenti anche in piccole quantità acetone, trielina ed ammoniaca.

DE: MATERIALPFLEGE

Reinigen Sie nur mit einem leicht mit Wasser angefeuchtetem Mikrofasertuch. Keine Lösungsmittel verwenden, vermeiden Sie die Verwendung von vergälltem Alkohol oder Reinigungsmitteln, die auch nur geringe Mengen an Aceton, Trichloräthylen und Ammoniak enthalten.

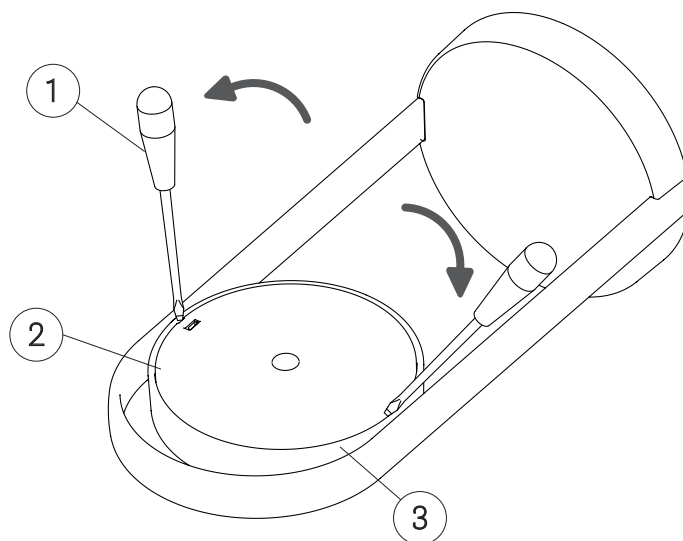
FR: SOIN DES MATÉRIAUX

Nettoyez avec un chiffon en microfibre bien essoré imbibé d'eau. N'utilisez pas de solvants, évitez l'utilisation d'alcool dénaturé ou de détergents contenant même en petites quantités de l'acétone, du trichloréthylène et de l'ammoniaque.

ES: CURA DE LOS MATERIALES

Limpie con un paño de microfibra humedecido con agua y bien escurrido. No utilice disolventes, evite el uso de alcohol desnaturalizado o detergentes que contengan incluso pequeñas cantidades de acetona, tricloroetileno y amoníaco.

(A)



EN - (B) Gently turn the diffuser (2) on the side of the USB socket (5).

⚠ Do not damage the cable connections (4). Gently remove the USB socket (5) from the hook (6)

IT - (B) Con delicatezza capovolgere il diffusore (2) dal lato della presa USB (5)

⚠ Non danneggiare le connessioni dei cavi (4).

Con delicatezza sfilare la presa USB (5) dal gancio (6)

DE - (B) Drehen Sie den Diffusor (2) vorsichtig auf die Seite des USB Steckers (5)

⚠ ohne die Kabel (4) zu beschädigen.

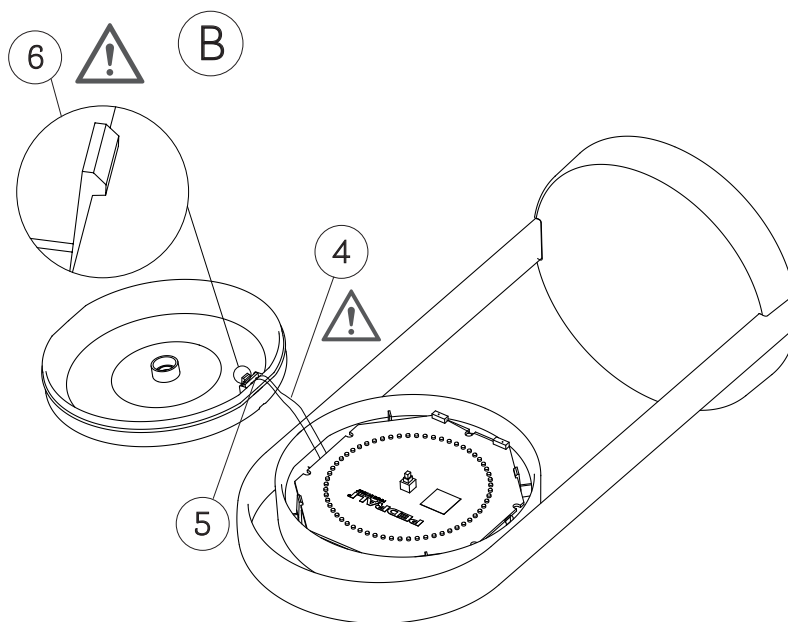
Entfernen Sie den USB Stecker (5) vorsichtig aus der Verankerung (6).

FR - (B) Retournez doucement le diffuseur (2) du côté de la prise USB (5).

⚠ N'endommagez pas les connexions des câbles (4). Retirez délicatement la prise USB (5) du crochet (6)

ES - (B) Gire suavemente el difusor (2) al revés en el lado de la USB (5).

⚠ No dañe las conexiones de los cables (4). Tire suavemente del enchufe USB (5) del gancho (6).



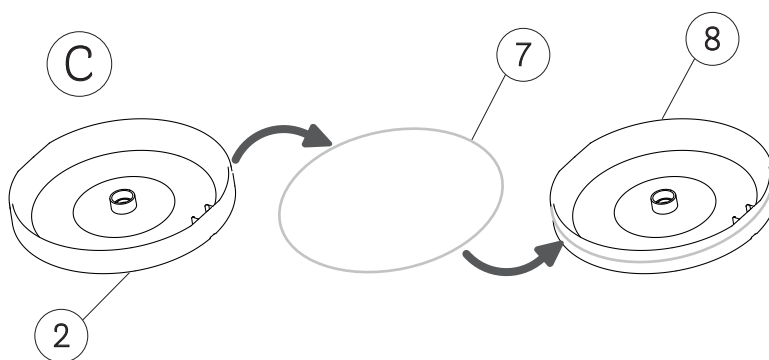
EN - (C) Fit the gasket (7) in the seat of the new diffuser (8) if not already present

IT - (C) Montare la guarnizione (7) nella sede del nuovo diffusore (8) se non già presente

DE - (C) Montieren Sie die Dichtung (7) falls nicht vorhanden in den neuen Diffusor (8)

FR - (C) Monter le joint (7) dans le siège du nouveau diffuseur (8) s'il n'est pas déjà présent

ES - (C) Coloca la junta (7) en el espacio del nuevo difusor (8) si no está ya allí



EN - (D) Insert the USB socket (5) into its seat by pressing lightly on the hook (6). Reposition the diffuser (8) and insert it into the lamp body (3).

⚠ Cables (4) must go under the LED board (9)

IT - (D) Inserire la presa USB (5) nella sede facendo una lieve pressione sul gancio (6). Riposizionare il diffusore (8) ed inserirlo nel corpo lampada (3).

⚠ Cavi (4) devono infilarsi sotto la scheda LED (9)

DE - (D) Stecken Sie den USB-Schalter (5) mittels leichtem Druck auf die Verankerung (6). Setzen Sie den Diffusor (8) wieder in den Lampenkopf (3) ein.

⚠ Die Kabel (4) müssen unter die LED-Platine (9) sein.

FR - (D) Insérez la prise USB (5) dans son logement en appuyant légèrement sur le crochet (6). Repositionnez le diffuseur (8) et insérez-le dans le corps de la lampe (3).

⚠ Les câbles (4) doivent passer sous la fiche LED (9)

ES - (D) Inserte el enchufe USB (5) en el espacio presionando ligeramente el gancho (6). Vuelva a colocar el difusor (8) e introdúzcalo en el cabezal de la lámpara (3).

⚠ Los cables (4) deben introducirse bajo la placa de LED (9).

