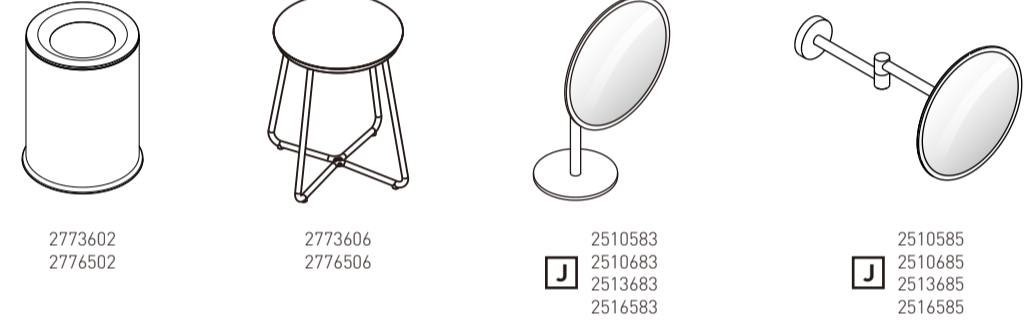
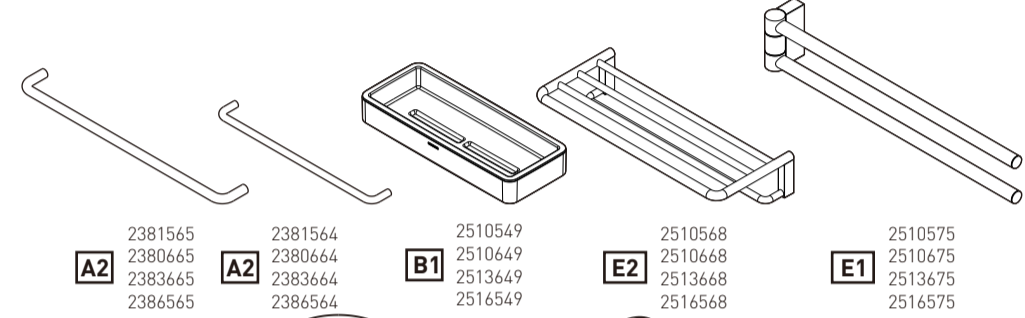
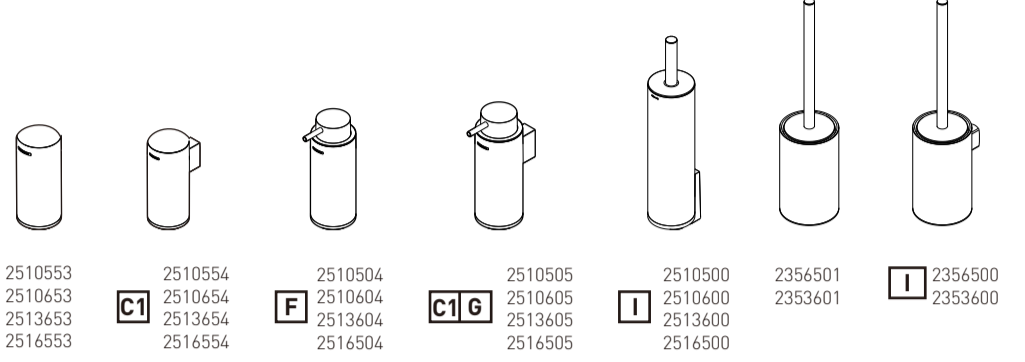
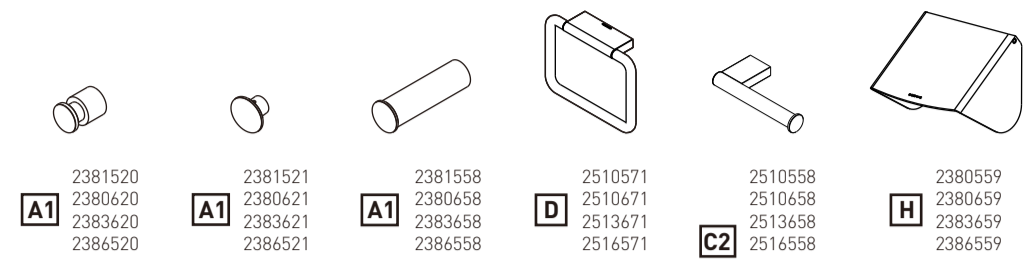
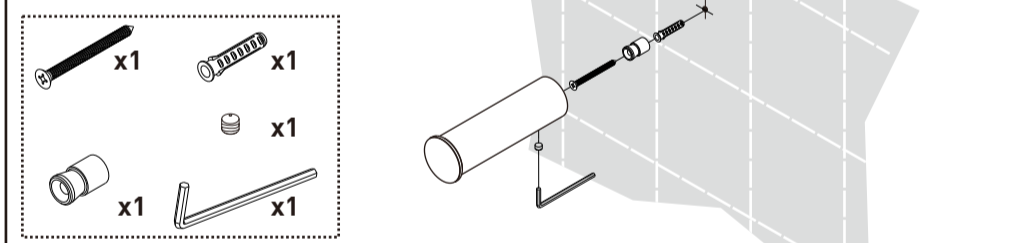


BLACK & WHITE

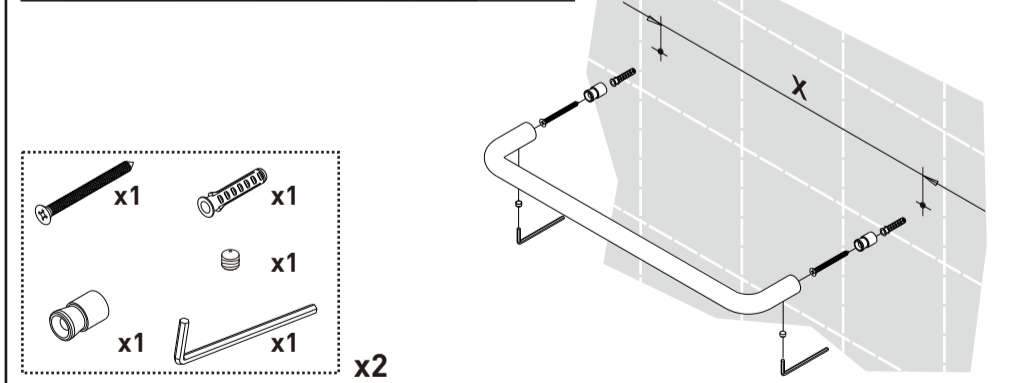


COSMIC

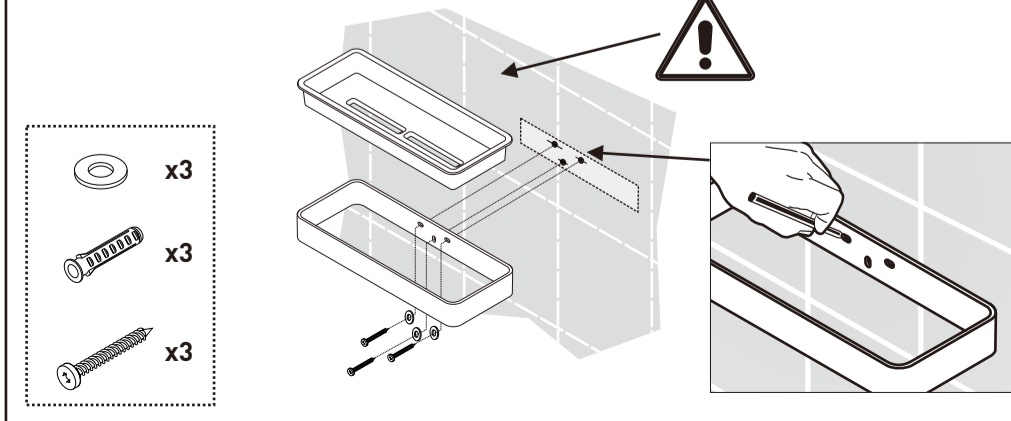
A1	X
2381520 / 2380620 / 2383620 / 2386520	
2381521 / 2380621 / 2383621 / 2386521	
2381558 / 2380658 / 2383658 / 2386558	



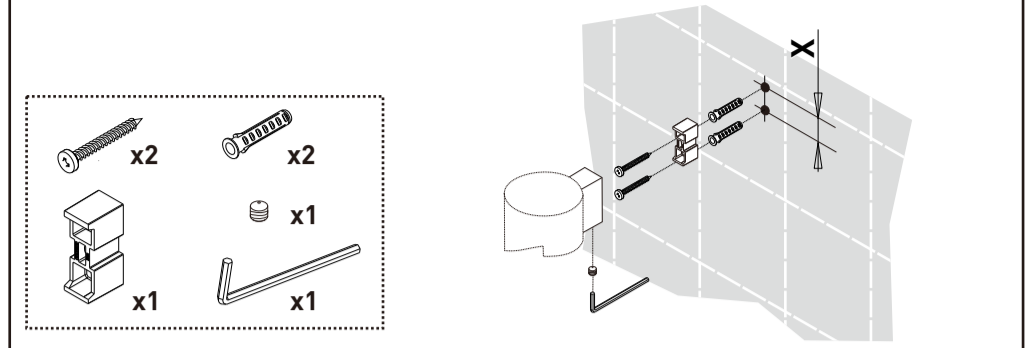
A2	X
2381564 / 2380664 / 2383664 / 2386564	380(14-15/16")
2381565 / 2380665 / 2383665 / 2386565	580(22-13/16")



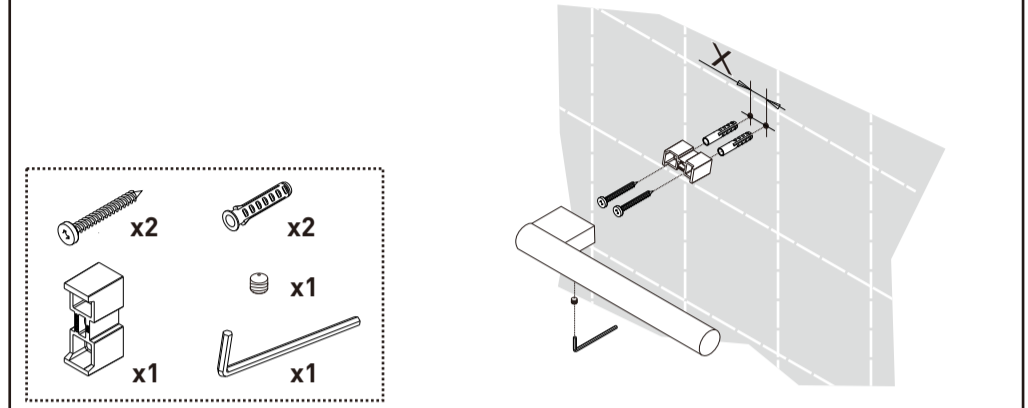
B1	X	Y
2510549 / 2510649 / 2513649 / 2516549		



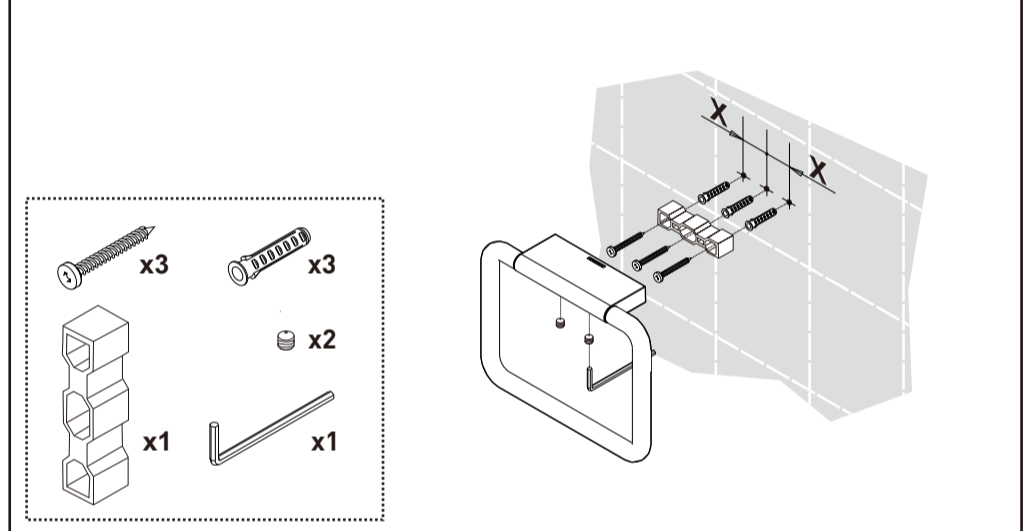
C1	X
2510554 / 2510654 / 2513654 / 2516554	21(13/16")
2510505 / 2510605 / 2513605 / 2516505	



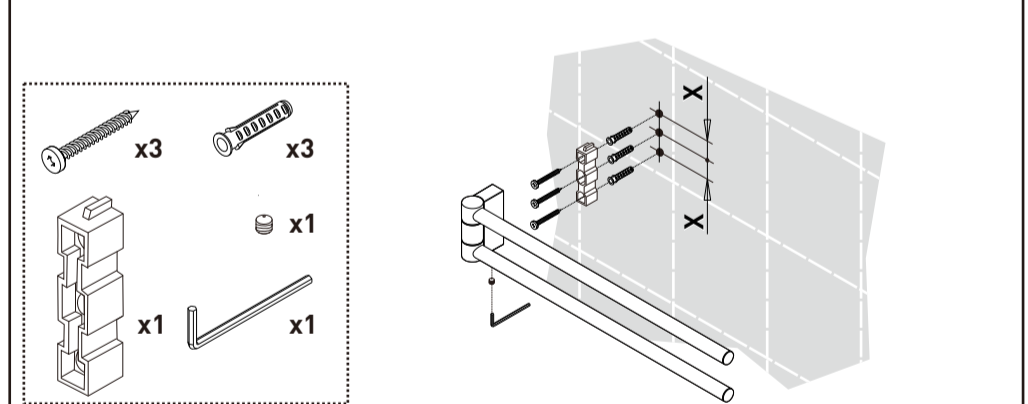
C2	X
2510558 / 2510658 / 2513658 / 2516558	21(13/16")



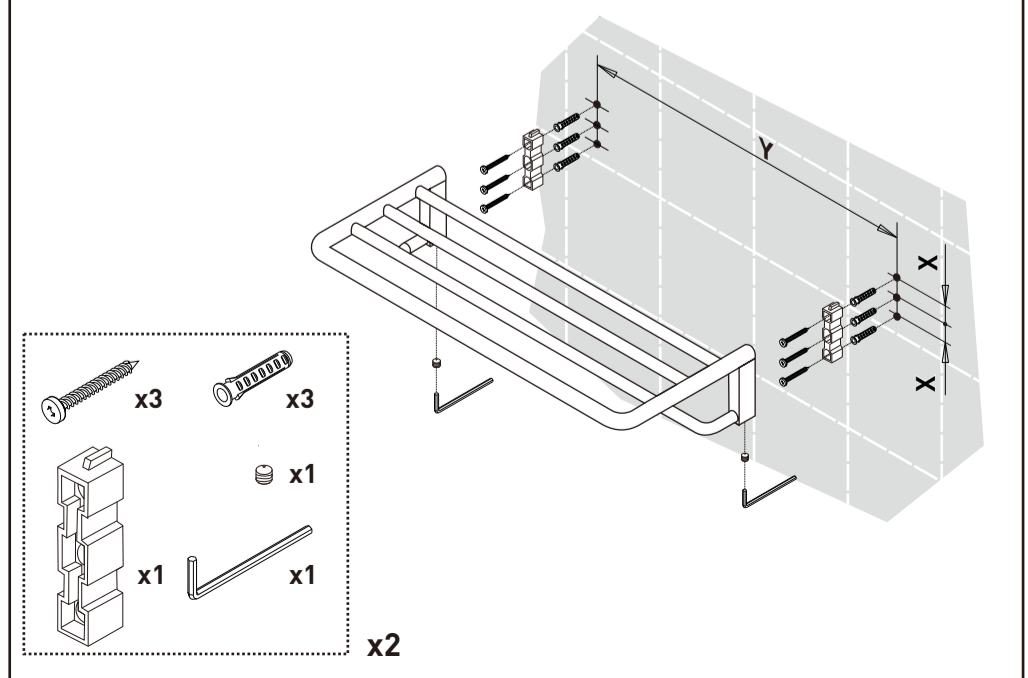
D	X
2510571 / 2510671 / 2513671 / 2516571	23(7/8")

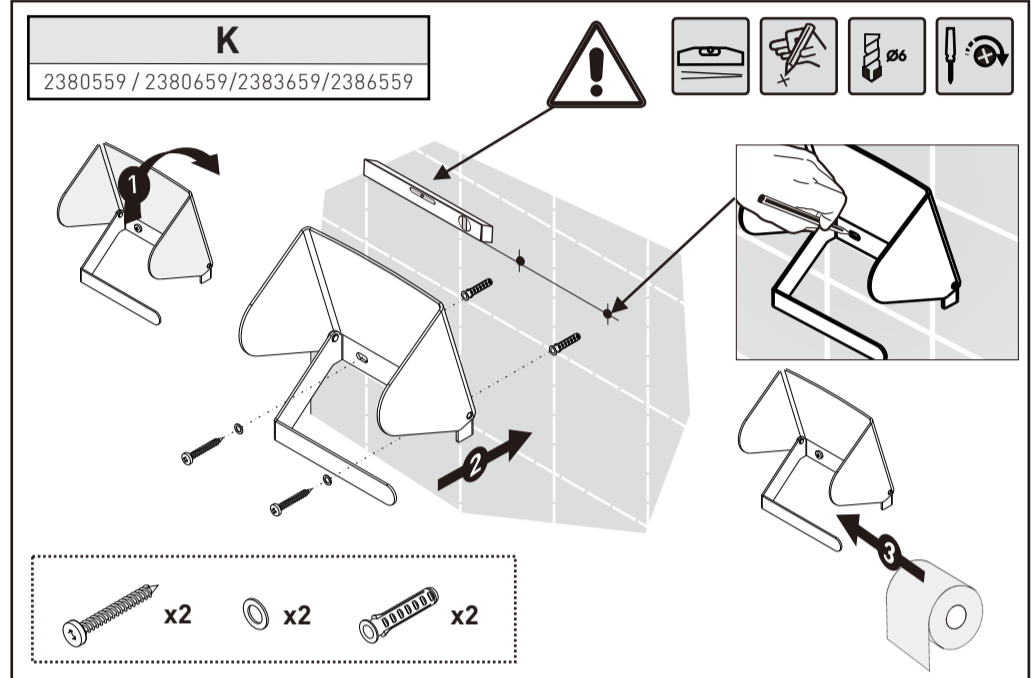
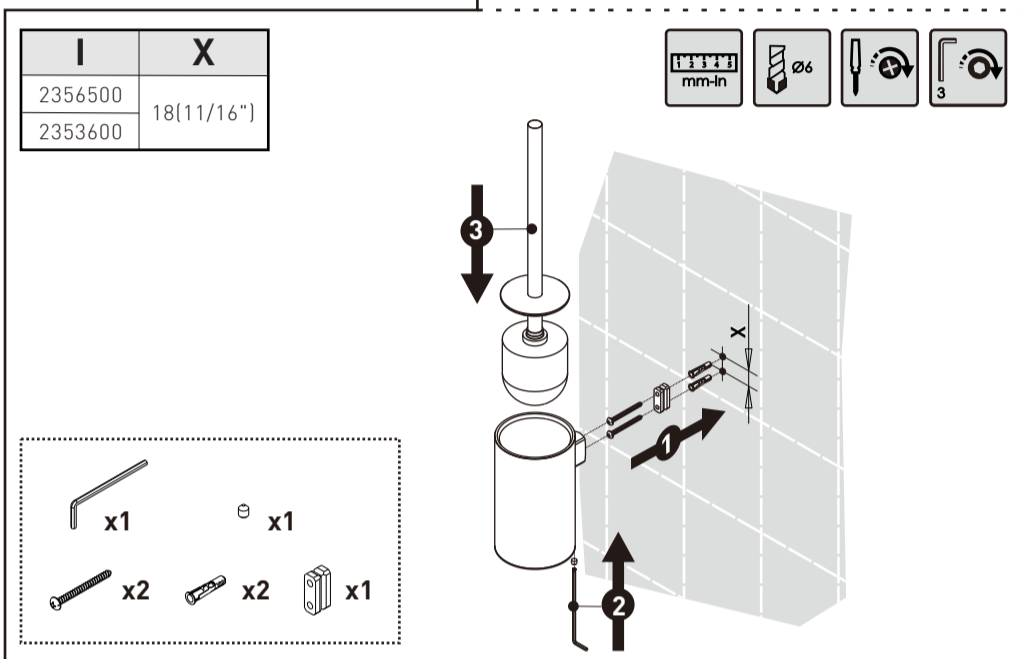
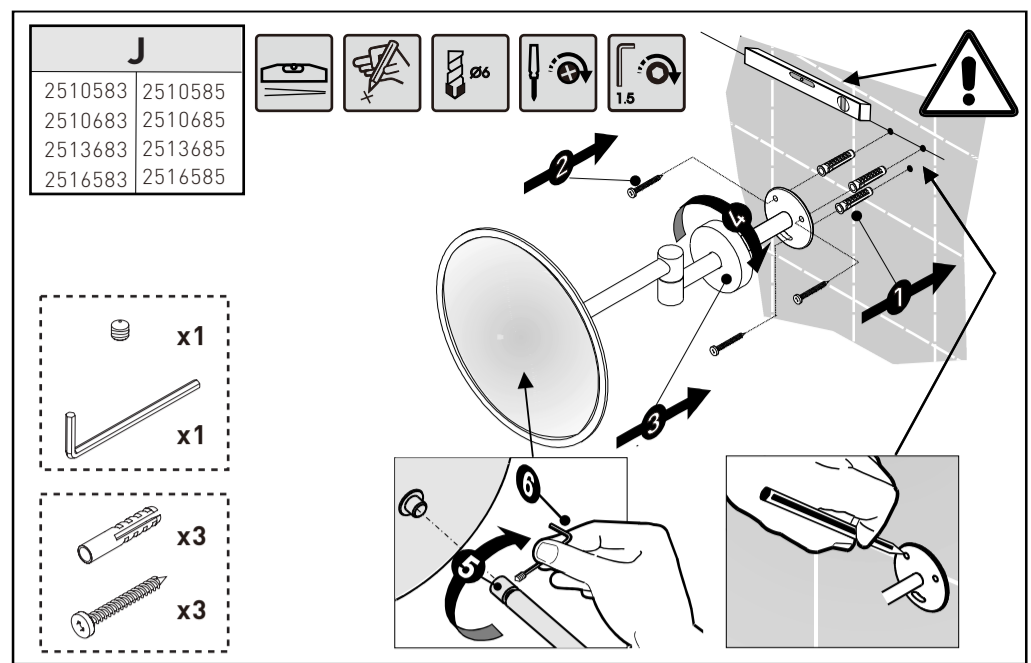
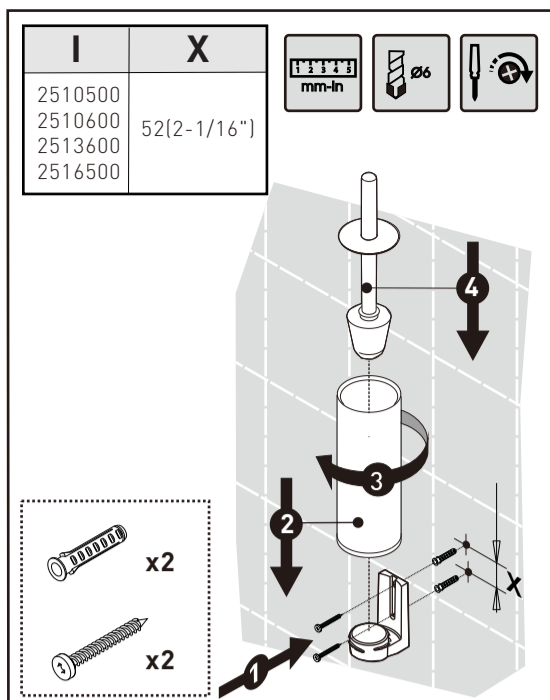
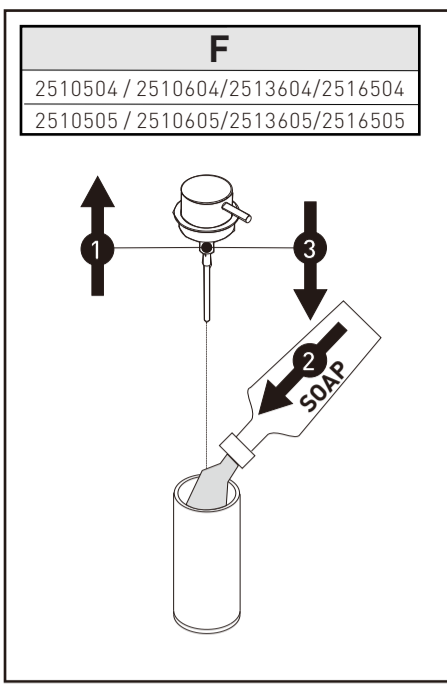


E1	X
2510575 / 2510675 / 2513675 / 2516575	23(7/8")



E2	X	Y
2510568 / 2510668 / 2513668 / 2516568	23(7/8")	578(22-3/4")





ES

Este producto se suministra con tacos universales de alta calidad, no específicos para anclaje en paredes de yeso laminado (sin alicatar). Es responsabilidad del instalador utilizar el taco más adecuado al tipo de pared en la cual se va a colocar.

EN

This product is provided with universal high quality plastic expansion anchors. They are not specific for dry walls (without tiles). The installation engineer is responsible for using the most adequate expansion anchors for the type of wall where it is going to be installed.

FR

Ce produit est fourni avec des chevilles universelles de haute qualité, elle ne sont pas appropriées pour des murs en placoplâtre (sans carrelage). L'installateur est responsable d'utiliser la cheville la plus adéquate au type de mur où il va installer l'article.

PT

Este produto é fornecido com buchas universais de alta qualidade, não específicos para encaixe nas paredes de gesso cartonado (sem azulejo). É responsabilidade do instalador utilizar as buchas mais adequadas ao tipo de parede em que vão ser colocadas.

IT

Questo prodotto è fornito con un tassello a muro di alta qualità, non idoneo per il fissaggio diretto su pareti di cartongesso (prive di piastrelle). È responsabilità dell'installatore verificare l'idoneità della parete dove deve essere collocato.

DE

Dieses Produkt wird mit hochwertigem universellem Dübel angeboten. Nicht für die Montage an Gipswänden (ohne Fliesen) geeignet. Es liegt in der Verantwortung des Installateurs, entsprechend der Wandbeschaffenheit, den zutreffenden Dübel zu benutzen.

NL

Dit artikel wordt geleverd met universele pluggen van de beste kwaliteit, deze zijn niet geschikt voor gebruik in gipsplaten wanden (zonder tegels). De installateur is verantwoordelijk voor het gebruik van de meest geschikte plug voor de wand of muur waar hij het artikel zal plaatsen.

COSMIC

INDUSTRIAS COSMIC, S.A.U.
 CENTRAL OFFICE & SHOWROOM
 C/ ESQUEIS, S/N LOCAL 1
 POL. IND. CAN BARRI P.O. BOX 019
 08415 BIGUES I RIELLS, BARCELONA SPAIN
 PRODUCT DELIVERIES & RETURNS
 AVDA. GENERALITAT, 231
 08840 VILADECANS, BARCELONA SPAIN
 CENTRAL OFFICE TEL +34 938 654 277

info@icosmic.com
 www.icosmic.com